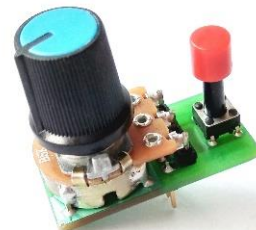




medvend
SAC/ext kiegészítő panel az AN-1/SAC típusú sebesség szabályozókhoz

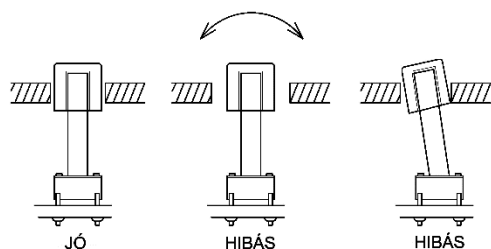
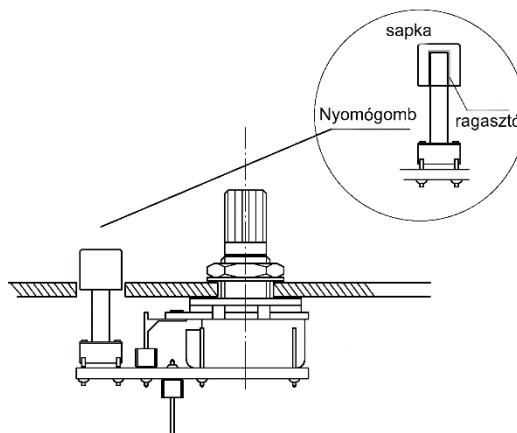
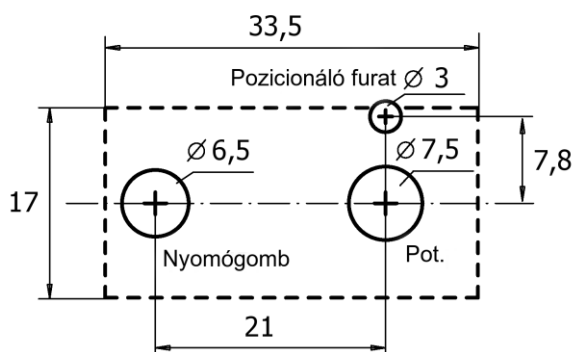
Beépítés és csatlakoztatás után a meglévő AN-1/SAC szabályzó automatikusan Advanced Smart Analog konfigurációra áll. Az ebben a konfigurációban elérhető szolgáltatásokról az AN-1/SAC szabályzó használati utasításában olvashat. A csomag tartalmazza a szereléshez és a csatlakoztatáshoz szükséges minden alkatrészt is: csavaranyát, alátéteket, forgatógombot, egy piros színű nyomógomb sapkát és egy 10 cm hosszú, 5 pólusú csatlakozókkal szerelt szalagkábel.



1. Beépítés.

A készülék beépítésének legegyszerűbb módja a szükséges furatok méretezésével az alábbi ábrákon látható. Fúrja ki az előlapot a megadott méretezés szerint. Ezután illessze a készüléket az előlap hátsó oldaláról a helyére és rögzítse a potenciométer anyacsavarjával. Fontos a nyomógomb helyes pozicionálása, mert a ferde vagy túl tág illeszkedés hibás működést eredményezhet. Végül illessze a potenciométer forgatógombját és a nyomógomb sapkát a helyére. A nyomógomb sapka rögzítésére használjon ragasztót (nem tartozék). A kiegészítő panel elhelyezésénél vegye figyelembe, hogy az összekötő szalagkábel hossza 10 cm.

A pozicionáló furat a panel elfordulását hivatott meggátolni. A panel elfordulásával ugyanis a nyomógomb szára oldalra hajlik, ami hibás működést (állandóan benyomott állapot) vagy akár a nyomógomb törését is okozhatja.



A helyes működéshez nagyon fontos, hogy a nyomógomb furat mérete és pozíciója megfelelő legyen.

2. Csatlakoztatás

A csatlakoztatás a mellékelt szerelt szalagkábelrel történik. A helyes csatlakoztatást a panelokra illetve a csatlakozókra felfestett jelölések segítik. A csatlakozók pirossal jelzett végei és a panelokon lévő piros jelzéseknek egy oldalon kell lenniük. Fordított csatlakoztatás hibás működést eredményez, de károsodást nem okoz. Az „Advanced Smart Analog” konfiguráció aktiválásához egyszeri ki-be kapcsolás szükséges.

3. Használat

A gyorsítás és lassítás dinamikája start/stop funkcióban a kiegészítő panel potenciométerével fokozatmentesen állítható. A kiegészítő panel nyomógombja azonnali megállást kezdeményezhet. A nyomógomb aktív állapotában az AN-1/SAC panel LED-je gyors ütemben pirosan villog. Bővebben lásd az AN-1/SAC szabályzó használati utasítását.